

conecta y siente
Líderes en climatización y energías renovables



Somos los inventores de la caldera de pellet
Inventori delle termostufe a pellet

ÍNDICE

Aire / Aria	7
Aire canalizable / Canalizzabile	39
Agua / Acqua	55
Leña / Legna	79

HISTORIA

El grupo de empresas Vapormatra - Ecoforest nace en Vigo en 1959 de la mano de su propietario y fundador José Carlos Alonso Martínez. Tras viajar a New York en 1958 con motivo de la primera feria mundial multi-sectorial, inicia su andadura profesional comercializando calderas a vapor, quemadores y productos del sector de la calefacción.

En la década de los 70, gracias a ese espíritu emprendedor y a una enorme visión comercial, visita las ferias internacionales más importantes del sector para aportar al mercado nacional todos los avances y novedades del momento, se crea así la primera caldera de biomasa en forma de astilla de madera. De esta manera el grupo Vapormatra-Ecoforest fue el primero en demostrar su interés por la ecología y la economía del combustible.

En ese empeño de seguir aportando valor al mercado, en 1993 se plantea un nuevo reto profesional: aportar al mercado un producto novedoso, ecológico y sobretodo, económico. Para ello crea la primera fábrica de pellets en Villacañas (Toledo) e introduce en el mercado Europeo su nueva invención: LA PRIMERA ESTUFA-CALDERA A PELLETS.

Actualmente, Ecoforest es la empresa líder del mercado con la más amplia gama de estufas de aire, aire canalizable, estufas y calderas de agua, con presencia en más de 20 países. Su apuesta y reinversión constante en IDI, sigue siendo uno de los pilares del holding.

STORIA

Il gruppo aziendale Vapormatra - Ecoforest nasce a Vigo nel 1959 per iniziativa del suo proprietario e fondatore José Carlos Alonso Martínez. Dopo aver viaggiato a New York nel 1958 in occasione della prima fiera mondiale multisetoriale, inizia la sua carriera professionale commercializzando caldaie a vapore, bruciatori e prodotti del settore del riscaldamento.

Negli anni '70, grazie a questo spirito intraprendente e ad un enorme senso commerciale, visita le fiere internazionali più importanti del settore al fine di apportare al mercato nazionale tutte le novità e i progressi del momento. Così facendo riuscì a creare la prima caldaia a biomassa alimentata a cippato di legno. In questo modo il gruppo Vapormatra-Ecoforest fu il primo a dimostrare il suo interesse per l'ecologia e l'economia del combustibile.

Fedele a questo impegno di continuare ad apportare valore al mercato, nel 1993 si lancia una nuova sfida professionale: apportare al mercato un prodotto innovativo, ecologico e, soprattutto, economico. A tal pro crea la prima fabbrica di pellet a Villacañas (Toledo) e introduce nel mercato europeo la sua nuova invenzione: LA PRIMA STUFA-CALDAIA A PELLET.

Attualmente Ecoforest è l'impresa leader del mercato con la più ampia gamma di stufe ad aria, aria canalizzabile, stufe e caldaie ad acqua, presente in più di 20 paesi. La sua scommessa e il reinvestimento costante in ricerca, sviluppo e innovazione, continua a essere uno dei pilastri della holding.





LÍDER TECNOLÓGICO

Ecoforest ha sabido convertirse en fabricante referente dentro del sector de la Calefacción y Climatización, gracias a su fuerte apuesta por la tecnología y la inversión en I+D. A ello ha contribuido una estrategia geográfica diferenciada, la diversificación de Clientes y el fortalecimiento de equipos de proyecto a través del desarrollo de diferentes productos.

Hoy en día, el principal desafío al que se enfrenta el sector de la climatización, se encuentra en el aprovechamiento eficiente de los recursos que nos regala la naturaleza, así como en la integración en el producto de plataformas TIC ("Tecnologías de la Información y Comunicación").

Dentro de la estrategia de Ecoforest figura diversificar y aumentar su cartera de productos, servicios y tecnología para dar respuestas a las nuevas prioridades del sector.

LEADER TECNOLOGICO

Ecoforest ha saputo convertirsi in fabbricante di riferimento all'interno del settore del Riscaldamento e della Climatizzazione grazie alla sua grande scommessa sulla tecnologia e grazie all'investimento in ricerca e sviluppo. A ciò ha contribuito una strategia geografica differenziata, la diversificazione dei clienti e il rafforzamento di gruppi di progetto per lo sviluppo di differenti prodotti.

Oggi giorno la principale sfida che deve affrontare il settore della climatizzazione consiste nello sfruttamento efficiente delle risorse che ci regala la natura, così come nell'integrazione all'interno del prodotto di piattaforme TIC ("Tecnologie dell'Informazione e Comunicazione").

Parte della strategia di Ecoforest consiste nel diversificare e aumentare il suo portfolio di prodotti, di servizi e di tecnologia per fornire risposte alle nuove priorità del settore.

RESPECTO AL MEDIOAMBIENTE

El respeto y la protección del medio ambiente han pasado a convertirse en una de las grandes cuestiones de nuestro tiempo. El deterioro que ha sufrido nuestro planeta durante los últimos años se pone de manifiesto en fenómenos como el calentamiento global, el aumento de la desertización y la extinción de ciertas especies animales y vegetales. Para mejorar las condiciones medioambientales de nuestro planeta y de nuestro entorno particular, debemos ser conscientes de las consecuencias que tiene una gestión adecuada de nuestros recursos naturales y de los efectos inmediatos y positivos que pueden tener nuestra contribución profesional.

Actualmente todas las mejores técnicas del sector de calefacción y climatización apuntan al mismo objetivo, aumentar la eficiencia y reducir las emisiones contaminantes.

La política de Calidad y Medio Ambiente de Ecoforest, refleja el compromiso para mejorar la satisfacción de nuestros clientes y la preservación del medioambiente, a través de actividades de diseño y fabricación de equipos de calefacción y climatización eficientes y con reducidas emisiones.

RISPETTO DEL MEDIO AMBIENTE

Il rispetto e la protezione del medio ambiente si sono convertiti in una delle grandi questioni del nostro tempo. Il deterioramento che ha sofferto il nostro pianeta negli ultimi anni si rende evidente in fenomeni come il riscaldamento globale, l'aumento della desertificazione e l'estinzione di certe specie animali e vegetali. Per migliorare le condizioni medio ambientali del nostro pianeta e del nostro habitat particolare, dobbiamo essere coscienti delle conseguenze di una gestione adeguata delle nostre risorse naturali e degli effetti immediati e positivi che può avere il nostro contributo professionale.

Attualmente tutte le migliori tecniche del settore del riscaldamento e climatizzazione mirano al medesimo obiettivo: aumentare l'efficienza e ridurre le emissioni inquinanti.

La politica di Qualità e rispetto per l'ambiente di Ecoforest riflette il compromesso di migliorare la soddisfazione dei nostri clienti e la tutela del medio ambiente tramite attività di disegno e fabbricazione di apparati di riscaldamento e climatizzazione efficienti e con ridotte emissioni.





AIRE

La energía producida por la combustión de la biomasa es transmitida al aire mediante un intercambiador de alta eficiencia y es propulsada por un convector hacia la estancia a calentar.

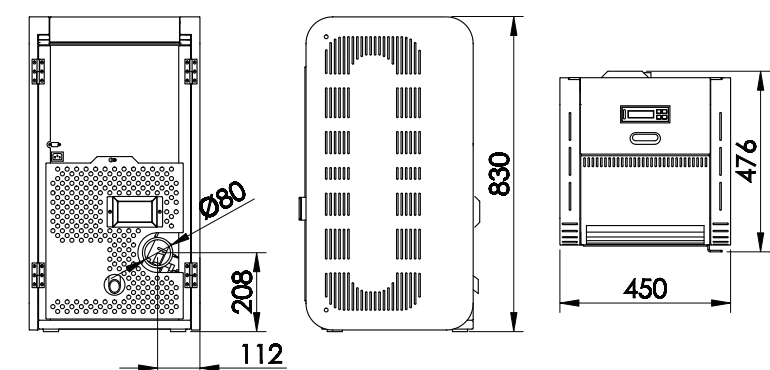
Los productos Ecoforest están diseñados para cubrir las necesidades tanto estéticas como energéticas de cada vivienda con una fácil, rápida y económica instalación.

ARIA

Lo sfruttamento dell'energia si realizza mediante un convettore che spinge l'aria riscaldata nello scambiatore, verso la stanza da riscaldare; le stufe sono disegnate per rispondere alle necessità di ogni edificio sia per potenza che per estetica.



MOON



Características técnicas / Specifiche

Potencia / Potenza: **7kW**

Rendimiento / Prestazioni: **88%**

Tolva / Serbatoio: **11kg**

Consumo / Consumo: **609-1522 gr/h**

Autonomía / Autonomia: **18h -22h**

Peso / Peso: **78kg**

Diámetro de salida de gases / Scarico fumi: **80mm**

Incluye / Include

Policombustible / Policombustibile

Cestillo en fundición / Braciere in ghisa

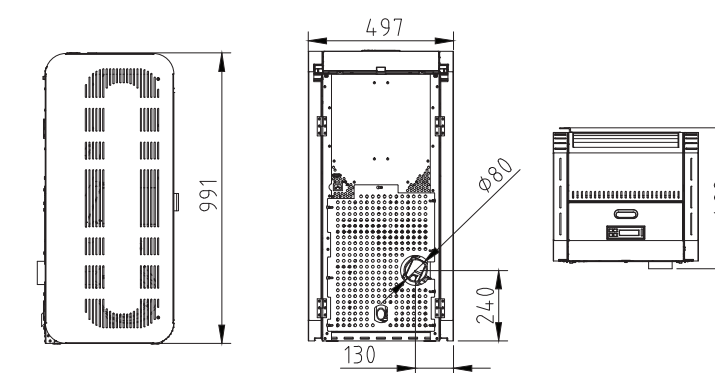
Vacuum cleaning system / Vacuum cleaning system

Múltiples sistemas seguridad / Sistemi di sicurezza multipli

Electrónica propia y diferenciada / Elettronica esclusiva, progettata e costruita da Ecoforest



VIGO II



Características técnicas / Specifiche

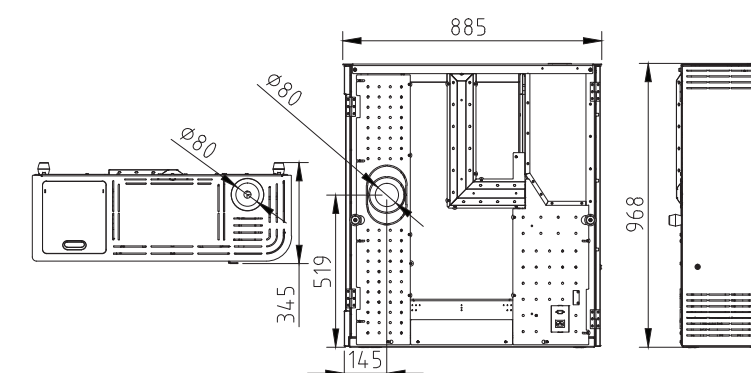
Potencia / Potenza: **9,5kW**
 Rendimiento / Prestazioni: **85%**
 Tolva / Serbatoio: **16kg**
 Consumo / Consumo: **855-2138gr/h**
 Autonomía / Autonomia: : **19h-7h**
 Peso / Peso: **115kg**
 Diámetro de salida de gases / Scarico fumi: **80mm**

Incluye / Include

Policombustible / Policombustibile
 Hogar en fundición y vermiculita / Focolare in ghisa e vermiculite
 Cestillo en fundición / Braciare in ghisa
 Vacuum cleaning system / Vacuum cleaning system
 Múltiples sistemas de seguridad / Sistemi di sicurezza multipli
 Electrónica propia y diferenciada / Elettronica esclusiva, progettata e costruita da Ecoforest



CÍES



Características técnicas / Specifiche

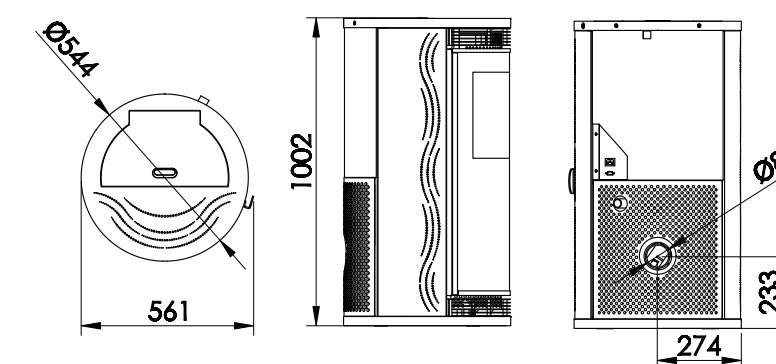
Potencia / Potenza: **10kW**
 Rendimiento / Prestazioni: **90%**
 Tolva / Serbatoio: **20kg**
 Consumo / Consumo: **850-2126gr/h**
 Autonomía / Autonomia: **24h-9h**
 Peso / Peso: **105kg**
 Diámetro de salida de gases / Scarico fumi: **80mm**

Incluye / Include

Policombustible / Policombustibile
 Cestillo en fundición / Braciare in ghisa
 Vacum cleaning system / Vacum cleaning system
 Múltiples sistemas de seguridad / Sistemi di sicurezza multipli
 Electrónica propia y diferenciada / Elettronica esclusiva, progettata e costruita da Ecoforest



PARÍS



Características técnicas / Specifiche

Potencia / Potenza: **10kW**

Rendimiento / Prestazioni: **91%**

Tolva / Serbatoio: **20kg**

Consumo / Consumo: **841-2103gr/h**

Autonomía / Autonomia: **24h-10h**

Peso / Peso: **110kg**

Diámetro de salida de gases / Scarico fumi: **80mm**

Incluye / Include

Policombustible / Policombustibile

Hogar en fundición / Focolare in ghisa

Cestillo en acero inox / Braciere in acciaio inox

Intercambiador de aluminio de alta eficiencia / Scambiatore in alluminio ad alta efficienza

Sistema de intercambio de calor sin necesidad de limpieza / Sistema di scambio termico che non necessita pulizia

Vacuum cleaning system / Vacuum cleaning system

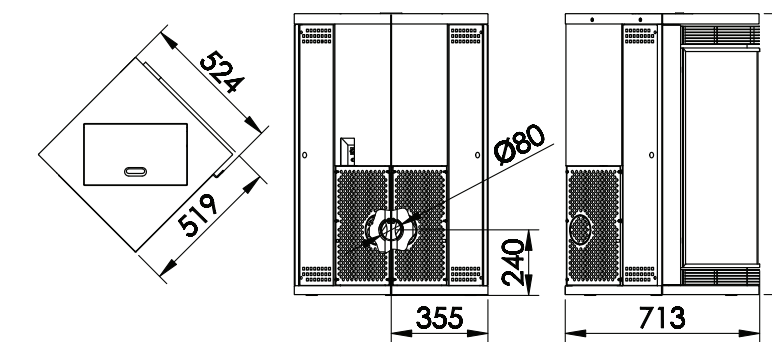
Múltiples sistemas de seguridad / Sistemi di sicurezza multipli

Electrónica propia y diferenciada / Elettronica esclusiva, progettata e costruita da Ecoforest

Tablet / Tablet



LONDON



Características técnicas / Specifiche

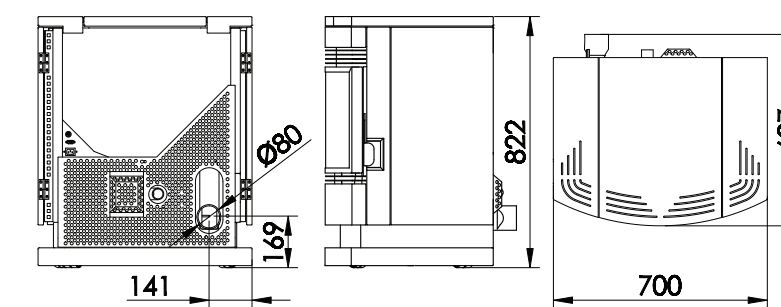
Potencia / Potenza: **10kW**
 Rendimiento / Prestazioni: **86%**
 Tolva / Serbatoio: **20kg**
 Consumo / Consumo: **841-2103gr/h**
 Autonomía / Autonomia: **24h-10h**
 Peso / Peso: **140kg**
 Diámetro de salida de gases / Scarico fumi: **80mm**

Incluye / Include

Policombustible / Policombustibile
 Cestillo en acero inox / Braciare in acciaio inox
 Hogar en fundición / Focolare in ghisa
 Intercambiador de aluminio de alta eficiencia / Scambiatore in alluminio ad alta efficienza
 Sistema de intercambio de calor sin necesidad de limpieza / Sistema di scambio termico che non necessita pulizia
 Vacuum cleaning system / Vacuum cleaning system
 Múltiples sistemas de seguridad / Sistemi di sicurezza multipli
 Electrónica propia y diferenciada / Elettronica esclusiva, progettata e costruita da Ecoforest
 Tablet / Tablet



ECO III



Características técnicas / Specifiche

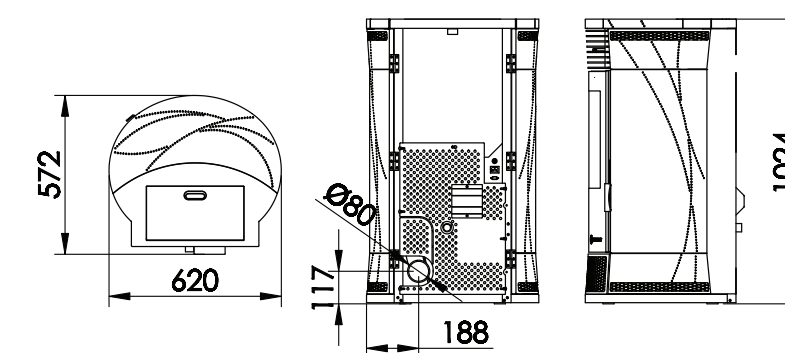
Potencia / Potenza: **12kW**
 Rendimiento / Prestazioni: **85%**
 Tolva / Serbatoio: **30kg**
 Consumo / Consumo: **1080-2701gr/h**
 Autonomía / Autonomia: **28h-11h**
 Peso / Peso: **126kg**
 Diámetro de salida de gases / Scarico fumi: **80mm**

Incluye / Include

Hogar en acero inox / Focolare in acciaio inox
 Cestillo en fundición / Braciere in ghisa
 Intercambiador de aluminio de alta eficiencia / Scambiatore in alluminio ad alta efficienza
 Sistema de intercambio de calor sin necesidad de limpieza / Sistema di scambio termico che non necessita pulizia
 Ruedas para manipulación / Ruote per spostamento
 Vacum cleaning system / Vacum cleaning system
 Múltiples sistemas de seguridad / Sistemi di sicurezza multipli
 Electrónica propia y diferenciada / Elettronica esclusiva, progettata e costruita da Ecoforest
 Tablet / Tablet



ATENAS



Características técnicas / Specifiche

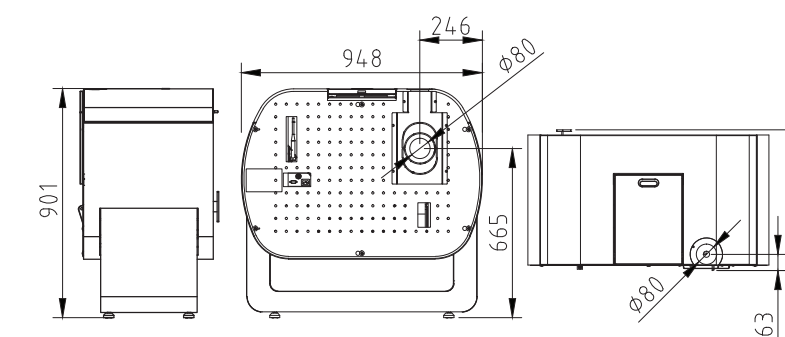
Potencia / Potenza: **14kW**
 Rendimiento / Prestazioni: **87%**
 Tolva / Serbatoio: **25kg**
 Consumo / Consumo: **1232-3079gr/h**
 Autonomía / Autonomia: **20h/8h**
 Peso / Peso: **118kg**
 Diámetro de salida de gases / Scarico fumi: **80mm**

Incluye / Include

Policombustible / Policombustibile
 Cestillo en fundición / Braciere in ghisa
 Vacuum cleaning system / Vacuum cleaning system
 Múltiples sistemas de seguridad / Sistemi di sicurezza multipli
 Electrónica propia y diferenciada / Elettronica esclusiva, progettata e costruita da Ecoforest



TOKIO



Características técnicas / Specifiche

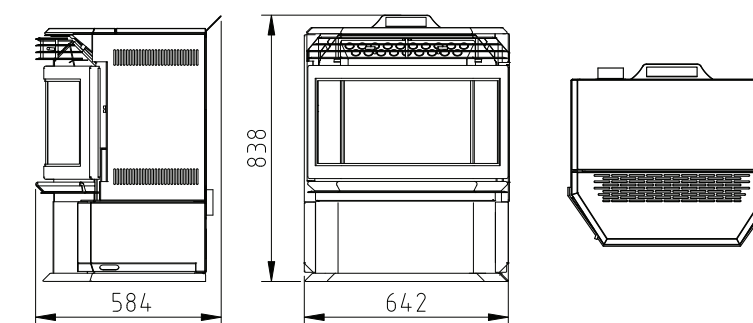
Potencia / Potenza: **12kW**
 Rendimiento / Prestazioni: **88%**
 Tolva / Serbatoio: **30kg**
 Consumo / Consumo: **1044-2609gr/h**
 Autonomía / Autonomia: **29h/11h**
 Peso / Peso: **139kg**
 Diámetro de salida de gases / Scarico fumi: **80mm**

Incluye / Include

Hogar en acero inox / Focolare in acciaio inox
 Cestillo en fundición / Braciere in ghisa
 Intercambiador de aluminio de alta eficiencia / Scambiatore in alluminio ad alta efficienza
 Sistema de intercambio de calor sin necesidad de limpieza / Sistema di scambio termico che non necessita pulizia
 Vacuum cleaning system / Vacuum cleaning system
 Múltiples sistemas de seguridad / Sistemi di sicurezza multipli
 Electrónica propia y diferenciada / Elettronica esclusiva, progettata e costruita da Ecoforest
 Tablet / Tablet



ECO I



Características técnicas / Specifiche

Potencia / Potenza: **13,5kW**
 Rendimiento / Prestazioni: **85%**
 Tolva / Serbatoio: **32kg**
 Consumo / Consumo: **1216-3039gr/h**
 Autonomía / Autonomia: **26h-11h**
 Peso / Peso: **105kg**
 Diámetro de salida de gases / Scarico fumi: **80mm**

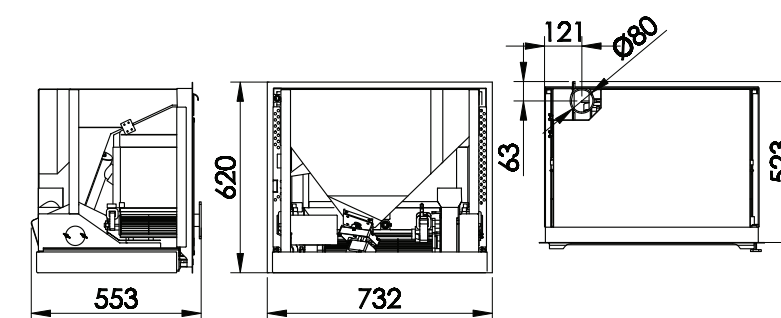
Incluye / Include

Policombustible / Policombustibile
 Hogar en fundición / Focolare in ghisa
 Intercambiador en acero inox / Scambiatore in acciaio inox
 Cestillo en acero inox / Braciare in acciaio inox
 Vacuum cleaning system / Vacuum cleaning system
 Múltiples sistemas de seguridad / Sistemi di sicurezza multipli
 Electrónica propia y diferenciada / Elettronica esclusiva, progettata e costruita da Ecoforest



insert

CÓRDOBA



Características técnicas / Specifiche

Potencia / Potenza: **12kW**
 Rendimiento / Prestazioni: **88%**
 Tolva / Serbatoio: **30kg**
 Consumo / Consumo: **1044-2609kg/h**
 Autonomía / Autonomia: **29h-11h**
 Peso / Peso: **96kg**
 Diámetro de salida de gases / Scarico fumi: **80mm**

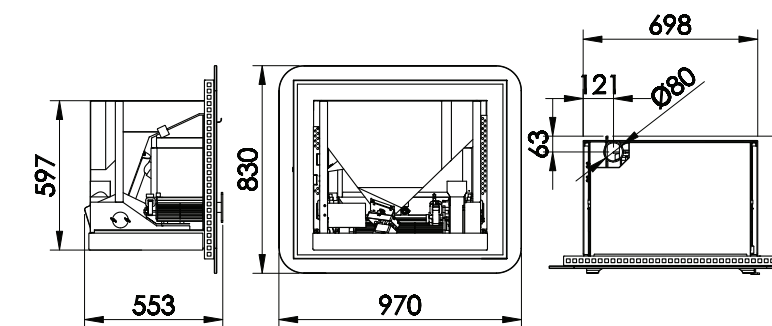
Incluye / Include

Hogar en acero inox / Focolare in acciaio inox
 Cestillo en fundición / Braciere in ghisa
 Intercambiador de aluminio de alta eficiencia / Scambiatore in alluminio ad alta efficienza
 Sistema de intercambio de calor sin necesidad de limpieza / Sistema di scambio termico che non necessita pulizia
 Guías de extracción para mantenimiento / Guide estrazione inserto per manutenzione
 Vacuum cleaning system / Vacuum cleaning system
 Múltiples sistemas de seguridad / Sistemi di sicurezza multipli
 Electrónica propia y diferenciada / Elettronica esclusiva, progettata e costruita da Ecoforest
 Tablet / Tablet



insert

CÓRDOBA GLASS



Características técnicas / Specifiche

Potencia / Potenza: **12kW**
 Rendimiento / Prestazioni: **88%**
 Tolva / Serbatoio: **30kg**
 Consumo / Consumo: **1044-2609kg/h**
 Autonomía / Autonomia: **29h-11h**
 Peso / Peso: **100kg**
 Diámetro de salida de gases / Scarico fumi: **80mm**

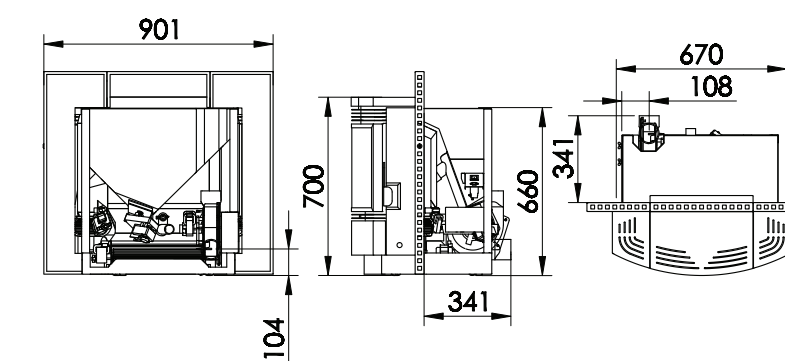
Incluye / Include

Hogar en acero inox / Focolare in acciaio inox
 Cestillo en fundición / Braciare in ghisa
 Intercambiador de aluminio de alta eficiencia / Scambiatore in alluminio ad alta efficienza
 Sistema de intercambio de calor sin necesidad de limpieza / Sistema di scambio termico che non necessita pulizia
 Guías de extracción para mantenimiento / Guide estrazione inserto per manutenzione
 Vacuum cleaning system / Vacuum cleaning system
 Múltiples sistemas de seguridad / Sistemi di sicurezza multipli
 Electrónica propia y diferenciada / Elettronica esclusiva, progettata e costruita da Ecoforest
 Tablet / Tablet



insert

ECO III



Características técnicas / Specifiche

Potencia / Potenza: **12kW**
 Rendimiento / Prestazioni: **85%**
 Tolva / Serbatoio: **15kg**
 Consumo / Consumo: **1080-2701kg/h**
 Autonomía / Autonomia: **19h-7h**
 Peso / Peso: **110kg**
 Diámetro de salida de gases / Scarico fumi: **80mm**

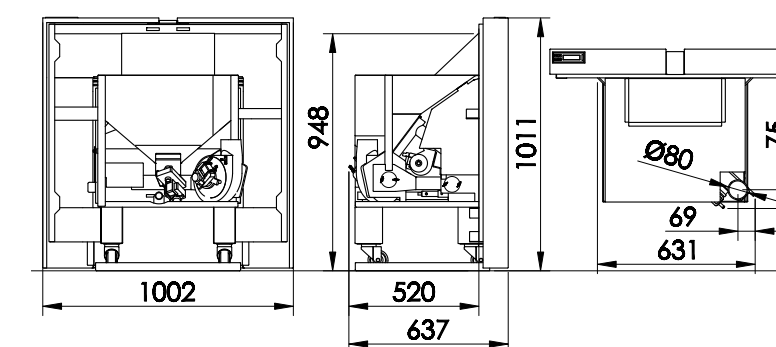
Incluye / Include

Hogar en acero inox / Focolare in acciaio inox
 Cestillo en fundición / Braciere in ghisa
 Intercambiador de aluminio de alta eficiencia / Scambiatore in alluminio ad alta efficienza
 Sistema de intercambio de calor sin necesidad de limpieza / Sistema di scambio termico che non necessita pulizia
 Ruedas para manipulación / Ruote per spostamento
 Vacuum cleaning system / Vacuum cleaning system
 Múltiples sistemas de seguridad / Sistemi di sicurezza multipli
 Electrónica propia y diferenciada / Elettronica esclusiva, progettata e costruita da Ecoforest
 Tablet / Tablet



insert

KERALA



Características técnicas / Specifiche

Potencia / Potenza: **9kW**
 Rendimiento / Prestazioni: **85%**
 Tolva / Serbatoio: **25kg**
 Consumo / Consumo: **810-2026gr/h**
 Autonomía / Autonomia: **31h-12h**
 Peso / Peso: **100kg**
 Diámetro de salida de gases / Scarico fumi: **80mm**

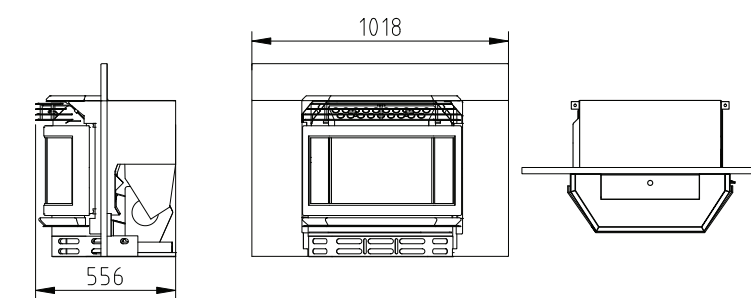
Incluye / Include

Policombustible / Policombustibile
 Hogar en fundición / Focolare in ghisa
 Intercambiador en acero inox / Scambiatore in acciaio inox
 Cestillo en acero inox / Braciere in acciaio inox
 Ruedas para manipulación / Ruote per spostamento
 Vacuum cleaning system / Vacuum cleaning system
 Múltiples sistemas de seguridad / Sistemi di sicurezza multipli
 Electrónica propia y diferenciada / Elettronica esclusiva, progettata e costruita da Ecoforest



insert

ECO I



Características técnicas / Specifiche

Potencia / Potenza: **13,5kW**
 Rendimiento / Prestazioni: **85%**
 Tolva / Serbatoio: **20kg**
 Consumo / Consumo: **1216-3039gr/h**
 Autonomía / Autonomia: **26h-11h**
 Peso / Peso: **105kg**
 Diámetro de salida de gases / Scarico fumi: **80mm**

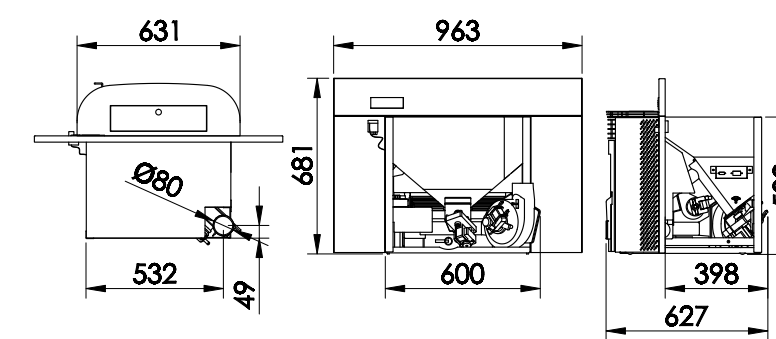
Incluye / Include

Policombustible / Policombustibile
 Hogar en fundición / Focolare in ghisa
 Intercambiador en acero inox / Scambiatore in acciaio inox
 Cestillo en acero inox / Braciere in acciaio inox
 Vacuum cleaning system / Vacuum cleaning system
 Múltiples sistemas de seguridad / Sistemi di sicurezza multipli
 Electrónica propia y diferenciada / Elettronica esclusiva, progettata e costruita da Ecoforest



insert

ECO II mini



Características técnicas / Specifiche

Potencia / Potenza: **9kW**
 Rendimiento / Prestazioni: **85%**
 Tolva / Serbatoio: **25kg**
 Consumo / Consumo: **810-2026gr/h**
 Autonomía / Autonomia: **31h-12h**
 Peso / Peso: **85kg**
 Diámetro de salida de gases / Scarico fumi: **80mm**

Incluye / Include

Policombustible / Policombustibile
 Hogar en fundición / Focolare in ghisa
 Intercambiador en acero inox / Scambiatore in acciaio inox
 Cestillo en acero inox / Braciere in acciaio inox
 Vacuum cleaning system / Vacuum cleaning system
 Múltiples sistemas de seguridad / Sistemi di sicurezza multipli
 Electrónica propia y diferenciada / Elettronica esclusiva, progettata e costruita da Ecoforest



AIRE

Nuestros Modelos canalizables permiten distribuir el calor mediante una serie de conductos instalados en la vivienda, esta serie de productos son los indicados para todos aquellos usuarios que busquen un sistema de calefacción limpio, natural y muy efectivo para calentar las distintas zonas de su vivienda.

CANALIZZABILE

I nostri modelli consentono di distribuire il calore attraverso una serie di tubi installati in casa; questa serie di prodotti è adatta per tutti gli utenti che cercano un sistema di riscaldamento pulito, naturale e molto efficace per diverse zone della casa.

CANALIZABLE

ESQUEMA DE AIRE CANALIZABLE

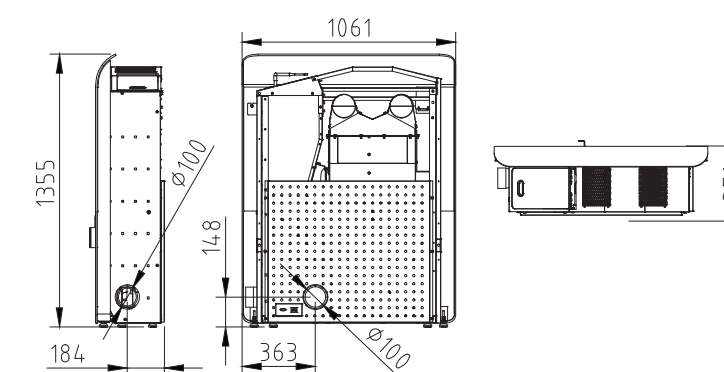
SCHEMA CANALIZZAZIONE ARIA





CANALIZABLE

IBIZA



Características técnicas / Specifiche

Potencia / Potenza: **10kW**
 Rendimiento / Prestazioni: **87%**
 Tolva / Serbatoio: **27kg**
 Consumo / Consumo: **880-2199gr/h**
 Autonomía / Autonomia: **31h-12h**
 Peso / Peso: **170kg**
 Diámetro de salida de gases / Scarico fumi: **100mm**
 Diámetro de salida de canalización de aire / Diametro condotto d'aria : **125mm**

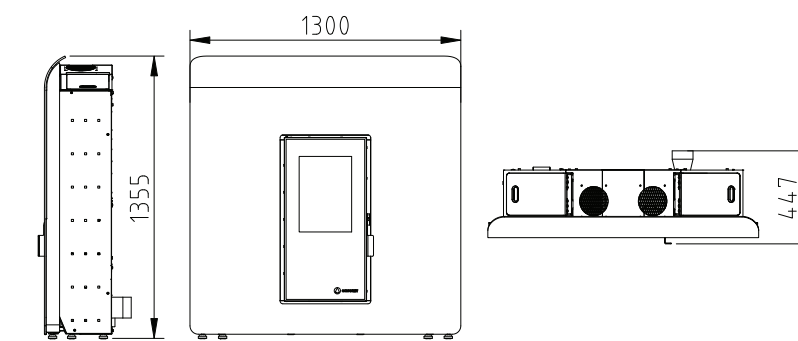
Incluye / Include

Canalizable / Canalizzabile
 Hogar en fundición / Focolare in ghisa
 Cestillo en acero inox / Braciere in acciaio inox
 Intercambiador de aluminio de alta eficiencia / Scambiatore in alluminio ad alta efficienza
 Sistema de intercambio de calor sin necesidad de limpieza / Sistema di scambio termico senza pulizia
 Vacuum cleaning system / Vacuum cleaning system
 Múltiples sistemas de seguridad / Sistemi di sicurezza multipli
 Electrónica propia y diferenciada / Elettronica esclusiva, progettata e costruita da Ecoforest
 Tablet / Tablet



CANALIZABLE

VENECIA



Modelos
bamboo
glass

Características técnicas / Specifiche

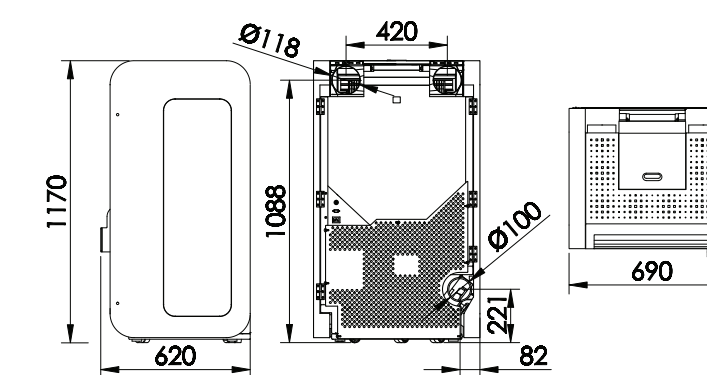
Potencia / Potenza: **14kW**
 Rendimiento / Prestazioni: **88%**
 Tolva / Serbatoio: **54kg**
 Consumo / Consumo: **1220-3051gr/h**
 Autonomía / Autonomia: **44h-18h**
 Peso / Peso: : bambu: **180kg** / glass: **200kg**
 Diámetro de salida de gases / Scarico fumi: **100mm**
 Diámetro de salida de canalización de aire / Diametro condotto d'aria: **125mm**

Incluye / Include

Canalizable / Canalizzabile
 Hogar en fundición / Focolare in ghisa
 Cestillo en acero inox / Braciere in acciaio inox
 Intercambiador de aluminio de alta eficiencia / Scambiatore in alluminio ad alta efficienza
 Sistema de intercambio de calor sin necesidad de limpieza / Sistema di scambio termico senza pulizia
 Vacuum cleaning system / Vacuum cleaning system
 Múltiples sistemas de seguridad / Sistemi di sicurezza multipli
 Electrónica propia y diferenciada / Elettronica esclusiva, progettata e costruita da Ecoforest
 Tablet / Tablet



KIEV CANALIZABLE



Características técnicas / Specifiche

Potencia / Potenza: **16kW**
 Rendimiento / Prestazioni: **90%**
 Tolva / Serbatoio: **45kg**
 Consumo / Consumo: **1441-3602gr/h**
 Autonomía / Autonomia: **31h-12h**
 Peso / Peso: **170kg**
 Diámetro de salida de gases / Scarico fumi: **100mm**
 Diámetro de salida de canalización de aire: **125mm**

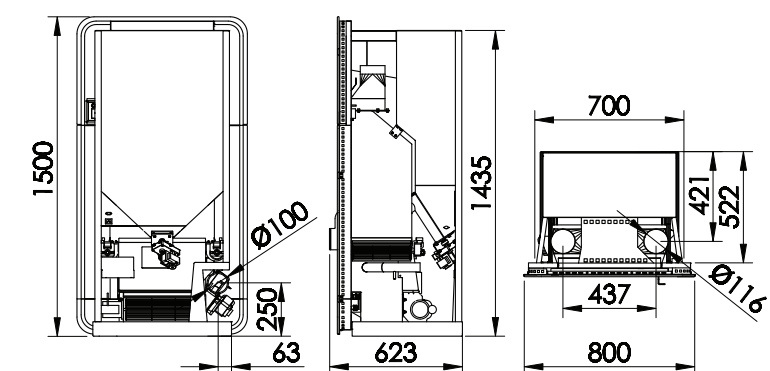
Incluye / Include

Policombustible / Policombustibile
 Canalizable / Canalizzabile
 Hogar con aislamiento cerámico / Focolare con isolamento in ceramica
 Cestillo en acero inox / Braciere in acciaio inox
 Intercambiador de aluminio de alta eficiencia / Scambiatore in alluminio ad alta efficienza
 Sistema de intercambio de calor sin necesidad de limpieza / Sistema di scambio termico senza pulizia
 Vacuum cleaning system / Vacuum cleaning system
 Múltiples sistemas de seguridad / Sistemi di sicurezza multipli
 Electrónica propia y diferenciada / Elettronica esclusiva, progettata e costruita da Ecoforest
 Tablet / Tablet



insert

KIEV



Características técnicas / Specifiche

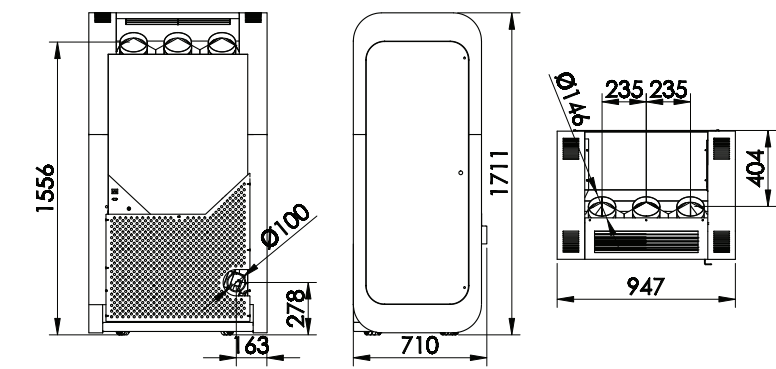
Potencia / Potenza: **16kW**
 Rendimiento / Prestazioni: **90%**
 Tolva / Serbatoio: **60kg**
 Consumo / Consumo: **1441-3602gr/h**
 Autonomía / Autonomia: **42h-17h**
 Peso / Peso: **190kg**
 Diámetro de salida de gases / Scarico fumi: **100mm**
 Diámetro de salida de canalización de aire / Diametro condotto d'aria : **115mm**

Incluye / Include

Policombustible / Policombustibile
 Canalizable / Canalizzabile
 Hogar con aislamiento cerámico / Focolare con isolamento in ceramica
 Cestillo en acero inox / Braciere in acciaio inox
 Intercambiador de aluminio de alta eficiencia / Scambiatore in alluminio ad alta efficienza
 Sistema de intercambio de calor sin necesidad de limpieza / Sistema di scambio termico senza pulizia
 Vacuum cleaning system / Vacuum cleaning system
 Múltiples sistemas de seguridad / Sistemi di sicurezza multipli
 Electrónica propia y diferenciada / Elettronica esclusiva, progettata e costruita da Ecoforest
 Tablet / Tablet

CANALIZABLE

OSLO



Características técnicas / Specifiche

Potencia / Potenza: **28kW**
Rendimiento / Prestazioni: **85%**
Tolva / Serbatoio: **90kg**
Consumo / Consumo: : **2521-6303gr/h**
Autonomía / Autonomia: **36h-14h**
Peso / Peso: **270kg**
Diámetro de salida de gases / Scarico fumi: **100mm**
Diámetro de salida de canalización de aire / Diametro condotto d'aria: **150mm**

Incluye / Include

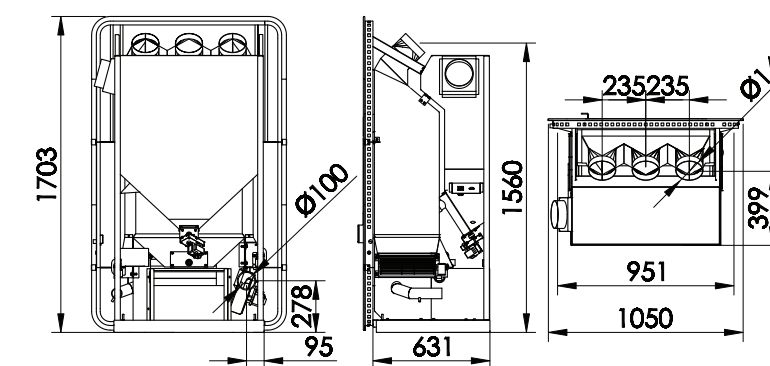
Policombustible / Policombustibile
Canalizable / Canalizzabile
Hogar con aislamiento cerámico / Focolare con isolamento in ceramica
Cestillo en acero inox / Braciere in acciaio inox
Intercambiador de aluminio de alta eficiencia / Scambiatore in alluminio ad alta efficienza
Sistema de intercambio de calor sin necesidad de limpieza / Sistema di scambio termico senza pulizia
Vacum cleaning system / Vacum cleaning system
Múltiples sistemas de seguridad / Sistemi di sicurezza multipli
Electrónica propia y diferenciada / Elettronica esclusiva, progettata e costruita da Ecoforest
Tablet / Tablet





insert

OSLO



Características técnicas / Specifiche

Potencia / Potenza: **28kW**
 Rendimiento / Prestazioni: **85%**
 Tolva / Serbatoio: **90kg**
 Consumo / Consumo: **2521-6303gr/h**
 Autonomía / Autonomia: **36h-14h**
 Peso / Peso: **240kg**
 Diámetro de salida de gases / Scarico fumi: **100mm**
 Diámetro de salida de canalización de aire / Diametro condotto d'aria: **150mm**

Incluye / Include

Policombustible / Policombustibile
 Canalizable / Canalizzabile
 Hogar con aislamiento cerámico / Focolare con isolamento in ceramica
 Cestillo en acero inox / Braciare in acciaio inox
 Intercambiador de aluminio de alta eficiencia / Scambiatore in alluminio ad alta efficienza
 Sistema de intercambio de calor sin necesidad de limpieza / Sistema di scambio termico senza pulizia
 Vacuum cleaning system / Vacuum cleaning system
 Ruedas para manipulación / Ruote per spostamento
 Múltiples sistemas de seguridad / Sistemi di sicurezza multipli
 Electrónica propia y diferenciada / Elettronica esclusiva, progettata e costruita da Ecoforest
 Tablet / Tablet

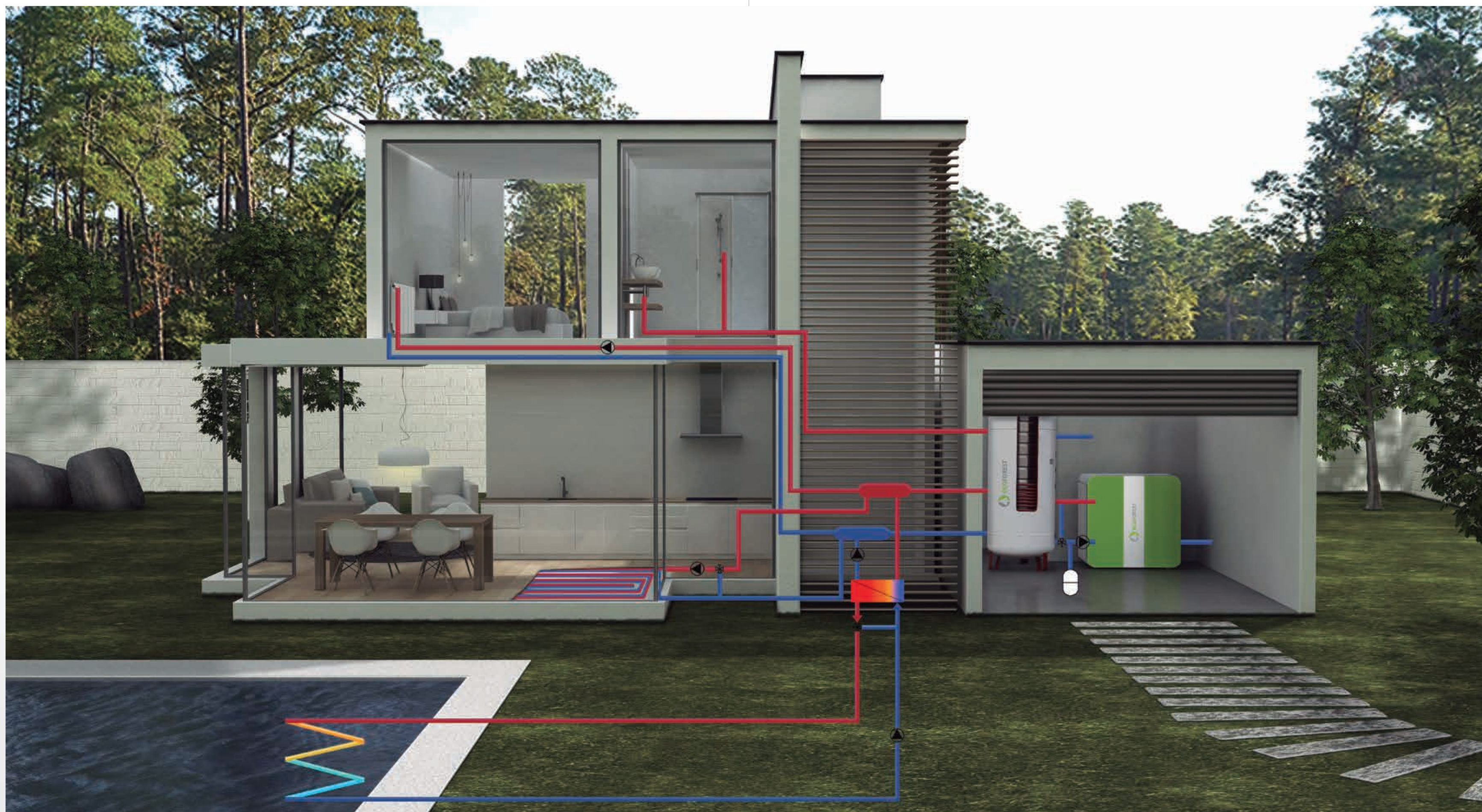


AGUA

Los nuevos intercambiadores para calderas y termoestufas diseñados por ecoforest, mejoran la transmisión de las calderas tradicionales, aumentando el rendimiento y los ahorros de nuestros productos, logrando así un mayor confort con un menor consumo de combustible.

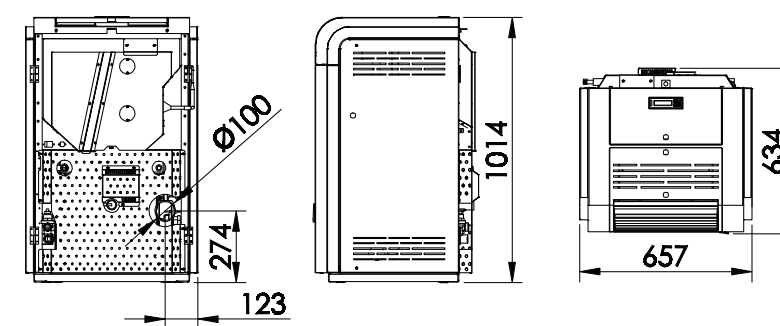
ACQUA

I nuovi scambiatori di calore per caldaie e termostufe progettati da ECOFOREST, migliorando la trasmissione del calore rispetto alle caldaie tradizionali, aumentano prestazioni e risparmio, ottenendo così un maggiore confort con meno consumo di combustibile.





HIDROCOPPER 16



Características técnicas / Specifiche

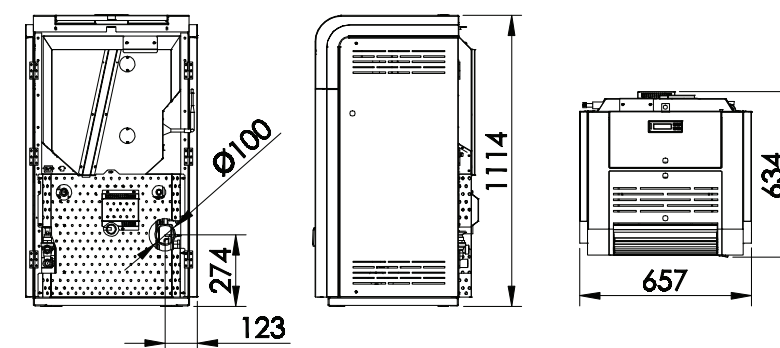
Potencia / Potenza: **16kW**
 Rendimiento / Prestazioni: **91%**
 Tolva / Serbatoio: **30kg**
 Consumo / Consumo: **1346-3364gr/h**
 Autonomía / Autonomia: **22h-9h**
 Peso / Peso: **154kg**
 Diámetro de salida de gases / Scarico fumi: **80mm**

Incluye / Include

Policombustible / Policombustibile
 Construcción en acero inox / Realizzato in acciaio inox
 Intercambiador en acero inox / Scambiatore in acciaio inox
 Cestillo en acero inox / Braciere in acciaio inox
 Vaso de expansión incorporado / Vasi di espansione incorporato
 Bomba circuladora incorporada / Pompa di circolazione incorporata
 Vacuum cleaning system / Vacuum cleaning system
 Múltiples sistemas de seguridad / Sistemi di sicurezza multipli
 Electrónica propia y diferenciada / Elettronica esclusiva, progettata e costruita da Ecoforest



HIDROCOPPER 24



Características técnicas / Specifiche

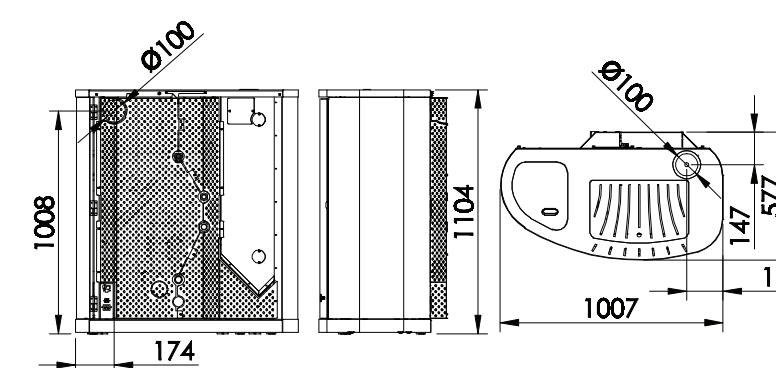
Potencia / Potenza: **24kW**
 Rendimiento / Prestazioni: **91%**
 Tolva / Serbatoio: **40kg**
 Consumo / Consumo: : **2018-5048gr/h**
 Autonomía / Autonomia: **20h-8h**
 Peso / Peso: **189kg**
 Diámetro de salida de gases / Scarico fumi: **80mm**

Incluye / Include

Policombustible / Policombustibile
 Construcción en acero inox / Realizzato in acciaio inox
 Intercambiador en acero inox / Scambiatore in acciaio inox
 Cestillo en acero inox / Braciere in acciaio inox
 Vaso de expansión incorporado / Vasi di espansione incorporato
 Bomba circuladora incorporada / Pompa di circolazione incorporata
 Vacuum cleaning system / Vacuum cleaning system
 Múltiples sistemas de seguridad / Sistemi di sicurezza multipli
 Electrónica propia y diferenciada / Elettronica esclusiva, progettata e costruita da Ecoforest



AVEIRO



Características técnicas / Specifiche

Potencia / Potenza: **18/24/30/38kW**
 Rendimiento / Prestazioni: **94/92/91/91%**
 Tolva / Serbatoio: **63kg**
 Consumo / Consumo: **1466-3647/1997-4991/2523-6308/3196-7990 kg/h**
 Autonomía / Autonomia: **43-17/32-13/25-10/20-8h**
 Peso / Peso: **285kg**
 Diámetro de salida de gases / Scarico fumi: **100mm**

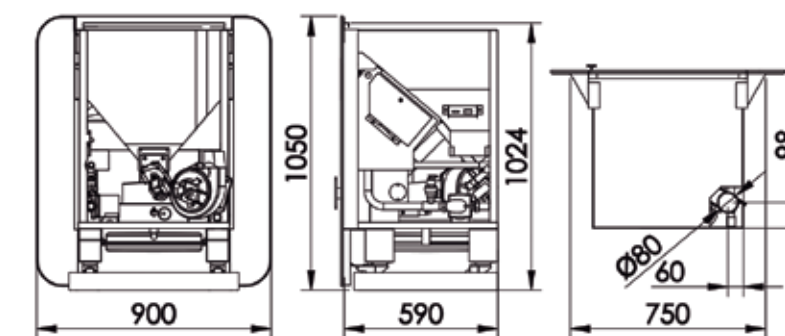
Incluye / Include

Policombustible / Policombustibile
 Construcción en acero inox con aislamiento cerámico / Focolare in acciaio inox con isolamento in ceramica
 Limpieza automática del intercambiador / Pulizia automatica dello scambiatore
 Intercambiador en acero inox / Scambiatore in acciaio inox
 Cestillo en acero inox / Braciare in acciaio inox
 Bomba circuladora de velocidad variable de alta eficiencia incorporada / Pompa di circolazione ad alta efficienza a velocità variabile compresa
 Vaso de expansión incorporado / Vasi di espansione incorporato
 Ruedas para manipulación / Ruote per spostamento
 Vinilo decorativo opcional / Adesivo opzionale
 Vacuum cleaning system / Vacuum cleaning system
 Múltiples sistemas de seguridad / Sistemi di sicurezza multipli
 Electrónica propia y diferenciada / Elettronica esclusiva, progettata e costruita da Ecoforest



insert

DUBLÍN



Disponibile a partir de diciembre del 2014
Disponibile da dicembre 2014

Características técnicas / Specifiche

Potencia / Potenza: **14kW**
 Rendimiento / Prestazioni: **90%**
 Tolva / Serbatoio: **30kg**
 Consumo / Consumo: **1921-2976gr/h**
 Autonomía / Autonomia: **25h-10h**
 Peso / Peso: **140kg**
 Diámetro de salida de gases / Scarico fumi: **100mm**

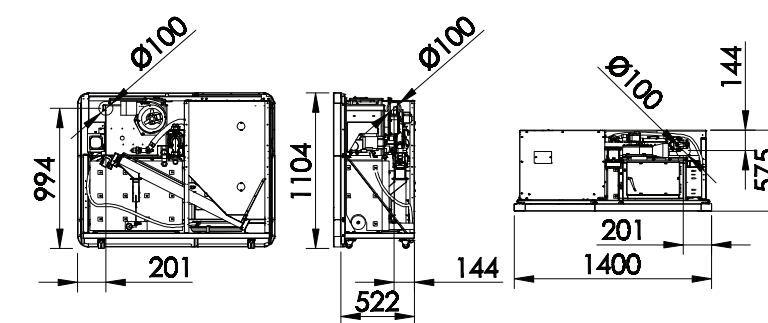
Incluye / Include

Policombustible / Policombustibile
 Hogar en fundición para altas temperaturas / Focolare in ghisa per alta temperatura
 Intercambiador en acero inox / Scambiatore in acciaio inox
 Cestillo en fundición / Braciere in ghisa
 Bomba circuladora de velocidad variable de alta eficiencia incorporada / Pompa di circolazione ad alta efficienza a velocità variabile compresa
 Vaso de expansión incorporado / Vasi di espansione incorporato
 Ruedas para manipulación / Ruote per spostamento
 Vacuum cleaning system / Vacuum cleaning system
 Múltiples sistemas de seguridad / Sistemi di sicurezza multipli
 Electrónica propia y diferenciada / Elettronica esclusiva, progettata e costruita da Ecoforest



insert

SÚPER INSERT



Características técnicas / Specifiche

Potencia / Potenza: **24-30-38kW**
 Rendimiento / Prestazioni: **92/91/91%**
 Tolva / Serbatoio: **85kg**
 Consumo / Consumo: **1997-4991/2523-6308/3196-7990 gr/h**
 Autonomía / Autonomia: **43-17h/34-13h/27-11h**
 Peso / Peso: **260kg**
 Diámetro de salida de gases / Scarico fumi: **100mm**

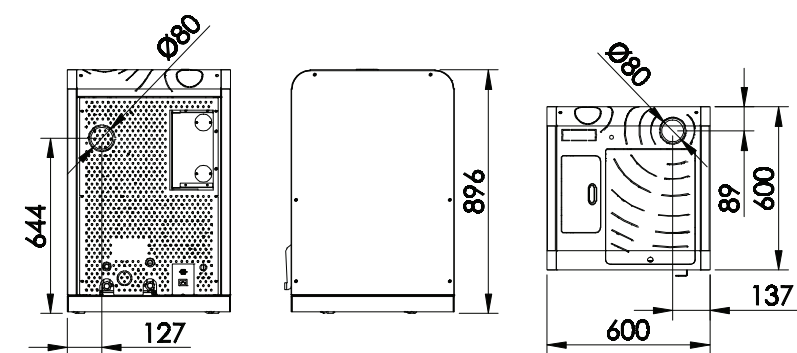
Incluye / Include

Policombustible / Policombustibile
 Construcción en acero inox con aislamiento cerámico / Focolare in acciaio inox con isolamento in ceramica
 Limpieza automática del intercambiador / Pulizia automatica dello scambiatore
 Intercambiador en acero inox / Scambiatore in acciaio inox
 Cestillo en acero inox / Braciare in acciaio inox
 Bomba circuladora de velocidad variable de alta eficiencia incorporada / Pompa di circolazione ad alta efficienza a velocità variabile compresa
 Vaso de expansión incorporado / Vasi di espansione incorporato
 Ruedas para manipulación / Ruote per spostamento
 Vacuum cleaning system / Vacuum cleaning system
 Múltiples sistemas de seguridad / Sistemi di sicurezza multipli
 Electrónica propia y diferenciada / Elettronica esclusiva, progettata e costruita da Ecoforest



boiler

CANTINA COMPACT



Características técnicas / Specifiche

Potencia / Potenza: **12kW**
 Rendimiento / Prestazioni: **91%**
 Tolva / Serbatoio: **40kg**
 Consumo / Consumo: **1009-2523gr/h**
 Autonomía / Autonomia: **40-16h**
 Peso / Peso: **170kg**
 Diámetro de salida de gases / Scarico fumi: **80mm**

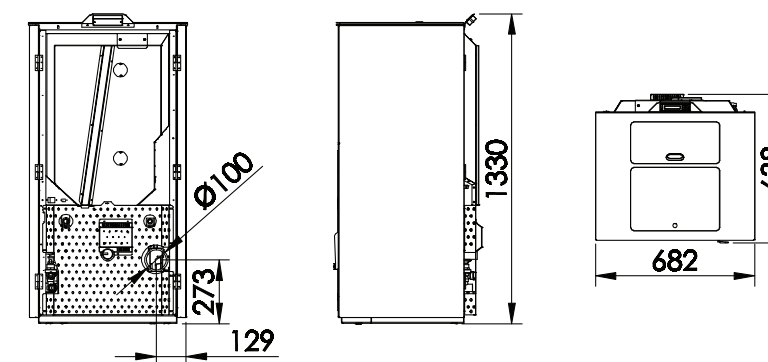
Incluye / Include

Policombustible / Policombustibile
 Hogar con aislamiento cerámico / Focolare con isolamento in ceramica
 Intercambiador monoblock de alta eficiencia / Scambiatore di calore monoblocco ad alta efficienza
 Cestillo en acero inox / Braciere in acciaio inox
 Bomba circuladora incorporada / Pompa di circolazione incorporata
 Vaso de expansión incorporado / Vaso di espansione incorporato
 Ruedas para manipulación / Ruote per spostamento
 Múltiples sistemas de seguridad / Sistemi di sicurezza multipli
 Electrónica propia y diferenciada / Elettronica esclusiva, progettata e costruita da Ecoforest



boiler

CANTINA SÚPER



Características técnicas / Specifiche

Potencia / Potenza: **29kW**
 Rendimiento / Prestazioni: **91%**
 Tolva / Serbatoio: **60kg**
 Consumo / Consumo: **2439-6097gr/h**
 Autonomía / Autonomia: **25h-10h**
 Peso / Peso: **215kg**
 Diámetro de salida de gases / Scarico fumi: **100mm**

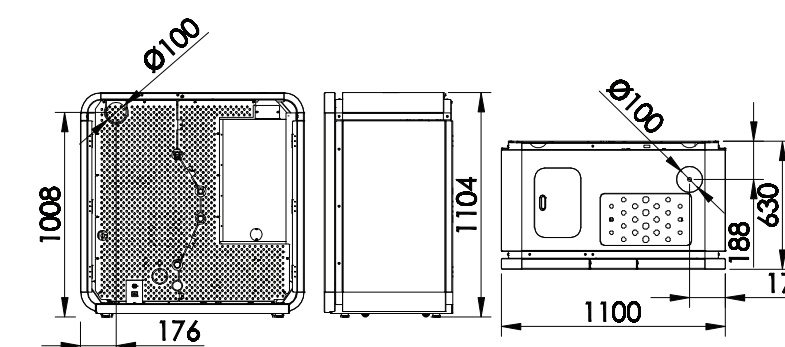
Incluye / Include

Policombustible / Policombustibile
 Construcción en acero inox / Realizzato in acciaio inox
 Intercambiador en acero inox / Scambiatore in acciaio inox
 Cestillo en acero inox / Braciare in acciaio inox
 Bomba circuladora incorporada / Pompa di circolazione incorporata
 Vaso de expansión incorporado / Vasi di espansione incorporato
 Múltiples sistemas de seguridad / Sistemi di sicurezza multipli
 Electrónica propia y diferenciada / Elettronica esclusiva, progettata e costruita da Ecoforest



boiler

CANTINA NOVA

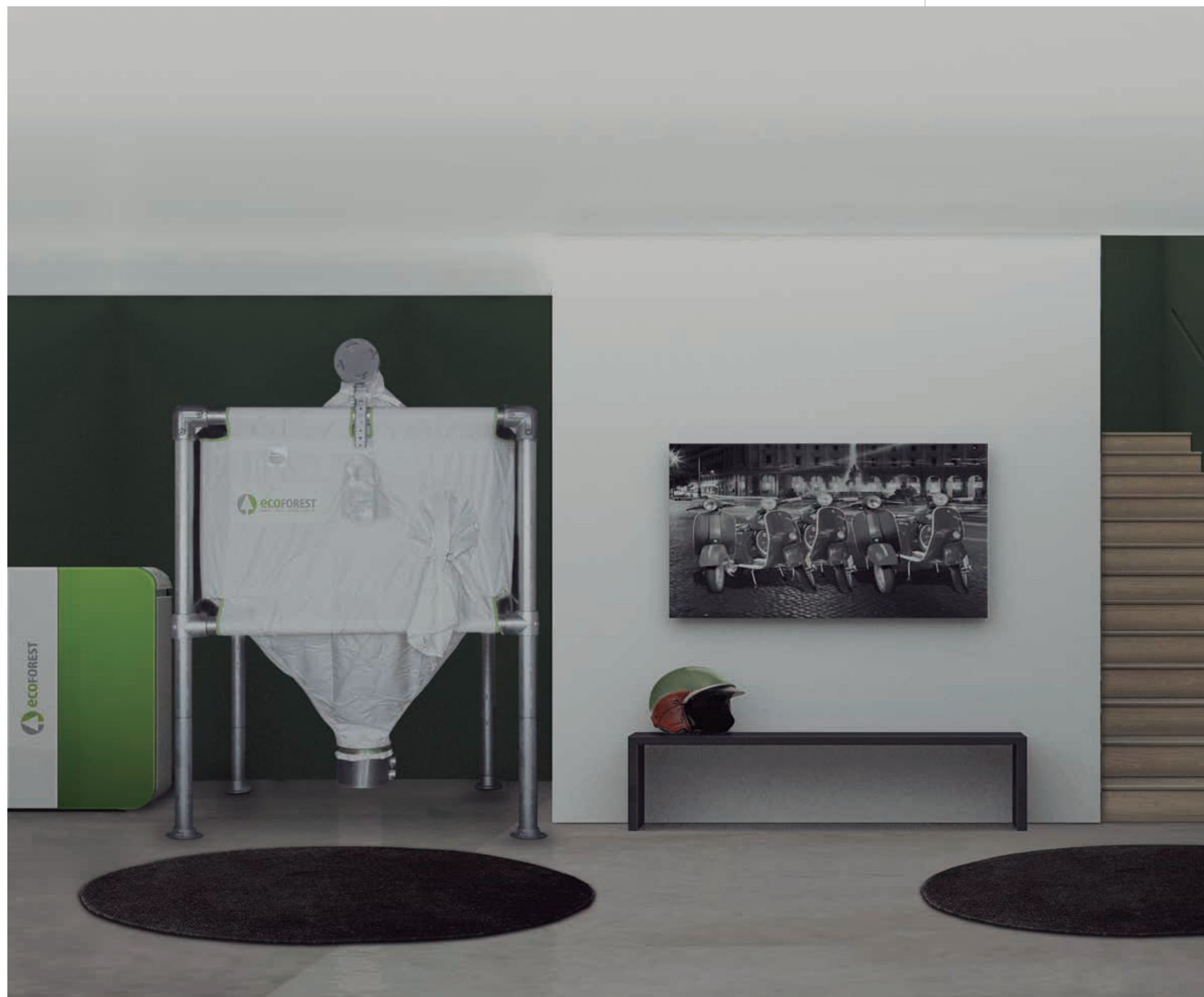


Características técnicas / Specifiche

Potencia / Potenza: **24/30/38kW**
 Rendimiento / Prestazioni: **92/91/91%**
 Tolva / Serbatoio: **103kg**
 Consumo / Consumo: **1997-4991/2523-6308/3196-7990gr/h**
 Autonomía / Autonomia: **52-21h/41-16h/31-13h**
 Peso / Peso: **333kg**
 Diámetro de salida de gases / Scarico fumi: **100mm**

Incluye / Include

Policombustible / Policombustibile
 Construcción en acero inox con aislamiento cerámico / Realizzato in acciaio inox con con isolamento in ceramica
 Limpieza automática del intercambiador / Pulizia automatica dello scambiatore
 Cestillo en acero inox / Braciere in acciaio inox
 Bomba circuladora de velocidad variable de alta eficiencia incorporada / Pompe di circolazione velocità variabile ad alta efficienza
 Vaso de expansión incorporado / Vasi di espansione incorporato
 Ruedas para manipulación / Ruote per spostamento
 Múltiples sistemas de seguridad / Sistemi di sicurezza multipli
 Electrónica propia y diferenciada / Elettronica esclusiva, progettata e costruita da Ecoforest



SILOS



Modelo	Altura (m)	Largo (m)	Ancho (m)	Toneladas (t)	Material
ECOSILO12	2-2,5	1,2	1,2	0,7-1,0	Acero
ECOSILO15	2-2,5	1,5	1,5	1,1-1,6	Acero
ECOSILO17	2-2,5	1,7	1,7	1,5-2,2	Acero
ECOSILO20	2-2,5	2	2	2,0-3,0	Acero
ECOSILO25	2-2,5	2,5	2,5	3,3-4,9	Acero
ECOSILO30	2-2,5	3	3	4,6-6,9	Acero

Incluye / Include

Estructura de acero galvanizado / Struttura in acciaio galvanizzato
 Certificado de permeabilidad al polvo / Certificato di permeabilità alla polvere
 Protección de lona para impacto de pellets incluida / Tela di protezione impatto pellets
 No necesita tornillos ni herramientas específicas / Non necessita viti o utensili speciali
 El más fácil y rápido de montar del mercado / Il più semplice e veloce da montare sul mercato
 Boca de llenado para camión neumático tipo Storz / Bocca di riempimento per camion pneumatici di tipo Storz



Modelo	Altura (m)	Largo (m)	Ancho (m)	Toneladas (t)	Material
ECOSILOCOMPACT10	1,3	1	1	0,35	Madera
ECOSILOCOMPACT13	1,3	1,3	1,3	0,62	Madera

Incluye / Include

Estructura en madera / Struttura in legno
 Ideal para espacios reducidos / Ideale per spazi ridotti
 Fabricado sin tapa para posibilitar el llenado manual / Fabricato senza coperchio per consentire il riempimento manuale



Modelo	Altura (m)	Largo (m)	Ancho (m)	Toneladas (t)	Material
ECOSILO EXTRA 16P	1,8-2,3	1,6	1,6	1,6-2,2	Acero
ECOSILO EXTRA 18P	1,8-2,3	1,8	1,8	2,1-2,9	Acero
ECOSILO EXTRA 20P	1,8-2,3	2,0	2,0	2,6-3,6	Acero
ECOSILO EXTRA 22P	1,8-2,3	2,2	2,2	3,3-4,5	Acero

Incluye / Include

Estructura de acero galvanizado / Struttura di acciaio galvanizzato
 Certificado de permeabilidad al polvo / Certificato di permeabilità alla polvere
 20% más de capacidad que un silo convencional en el mismo espacio / 20% in più di capacità rispetto a un silo convenzionale con gli stessi ingombri
 Incluye vibrador en la parte inferior para facilitar la extracción del material / Include vibratore nella parte inferiore per facilitare l'estrazione del materiale
 Solo válido para extracción por sistema de aspiración / Valido solo con sistema di estrazione ad aspirazione
 Boca de llenado para camión neumático tipo Storz / Bocca di riempimento per camion pneumatici di tipo Storz



Modelo	Altura (m)	Largo (m)	Ancho (m)	Toneladas (t)	Material
ECOSILO EXTRA 16G	2,0-2,5	1,6	1,6	1,8-2,4	Acero
ECOSILO EXTRA 18G	2,0-2,5	1,8	1,8	2,4-3,2	Acero
ECOSILO EXTRA 20G	2,0-2,5	2,0	2,0	3,0-4,0	Acero
ECOSILO EXTRA 22G	2,0-2,5	2,2	2,2	3,8-5,0	Acero

Incluye / Include

Estructura de acero galvanizado / Struttura di acciaio galvanizzato
 Certificado de permeabilidad al polvo / Certificato di permeabilità alla polvere
 20% más de capacidad que un silo convencional en el mismo espacio / 20% in più di capacità rispetto a un silo convenzionale con gli stessi ingombri
 Incluye vibrador en la parte inferior para facilitar la extracción del material / Include vibratore nella parte inferiore per facilitare l'estrazione del materiale
 Solo válido para extracción por sistema de aspiración / Valido solo con sistema di estrazione ad aspirazione
 Boca de llenado para camión neumático tipo Storz / Bocca di riempimento per camion pneumatici di tipo Storz



Depósitos de biomasa

TANK IN TANK



Modelo	Volumen	Resistencia m2	Diámetro (m)
ecoI500/150 IN-IS1	150 litros A.C.S 350 litros inercia	1,32	670
eco-I-750/200 IN-IS1	200litros A.C.S 550 litros inercia	2,12	930
eco-I-1000/250 IN-IS1	250 litros A.C.S 750 litros inercia	2,12	930

Altura (mm)	Aislante (mm)	Peso	Temp. Max.	Potencia
1.904	40	171	90°	8 bar (ACS) 6 bar (coil) 3 bar (inercia)
1.815	40	233	90°	8 bar (ACS) 6 bar (coil) 3 bar (inercia)
2.055	40	261	90°	8 bar (ACS) 6 bar (coil) 3 bar (inercia)

Incluye / Include

Depósito combinado compacto / Serbatoio di accumulo combinato compatto
 Depósito de inercia en acero al carbono / Serbatoio di accumulo inerziale in acciaio al carbonio
 Aislamiento térmico en espuma rígida poliuretano inyectado, libre de hcf / Isolamento termico con schiuma di poliuretano espanso rigido, privo di HCFC
 Intercambiador serpentín espiral corrugado en inox 316 de gran superficie de contacto / Scambiatore a serpentino spirale corrugato in inox 316, con grande superficie di scambio
 Sonda de temperatura / Sonda di temperatura
 Toma para la recirculacion / Presa per ricircolazione
 Toma para resistencia eléctrica / Presa per resistenza elettrica

DEPÓSITO DE INERCIA



Modelo	Volumen	Resistencia m2	Diámetro (m)
eco-I-500-15	500	1,74	670
eco-I-750-15	750	2,21	930
eco-I-1000-15	1000	2,58	930

Altura (mm)	Aislante (mm)	Peso	Temp. Max.	Potencia
1.904	40	130	90°	6 bar
1.815	40	161	90°	6 bar
2055	40	217	90°	6 bar

Incluye / Include

Depósito combinado compacto / Serbatoio di accumulo combinato compatto
 Depósito de inercia en acero al carbono / Serbatoio di accumulo inerziale in acciaio al carbonio
 Aislamiento térmico en espuma rígida poliuretano inyectado, libre de hcf / Isolamento termico con schiuma di poliuretano espanso rigido, privo di HCFC
 Intercambiador serpentín espiral corrugado en inox 316 de gran superficie de contacto / Scambiatore a serpentino spirale corrugato in inox 316, con grande superficie di scambio
 Sonda de temperatura / Sonda di temperatura
 Toma para la recirculación / Presa per ricircolazione
 Toma para resistencia eléctrica / Presa per resistenza elettrica



LEÑA

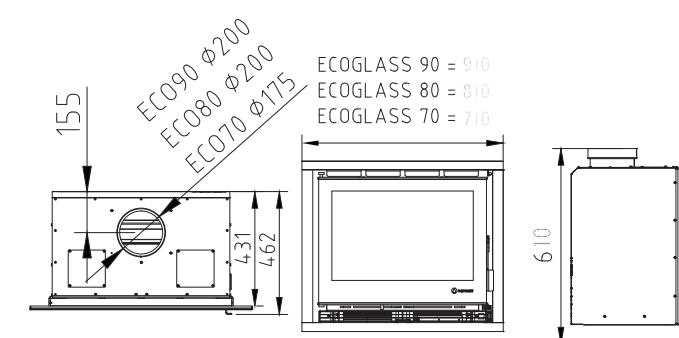
Ecoforest le presenta su nueva gama de estufas y calderas de leña, diseñados para lograr el mayor confort, las máximas prestaciones, con el máximo respeto por el medio ambiente, usando un combustible tan económico y ecológico como la leña.

LEGNA

Ecoforest presenta la sua nuova gamma di stufe a legna e caldaie, progettate per ottenere il massimo confort, il massimo delle prestazioni e il massimo rispetto per l'ambiente, utilizzando un combustibile economico ed ecologico come legna da ardere.



ECO INSERT 70/80/90



Características técnicas / Specificazioni

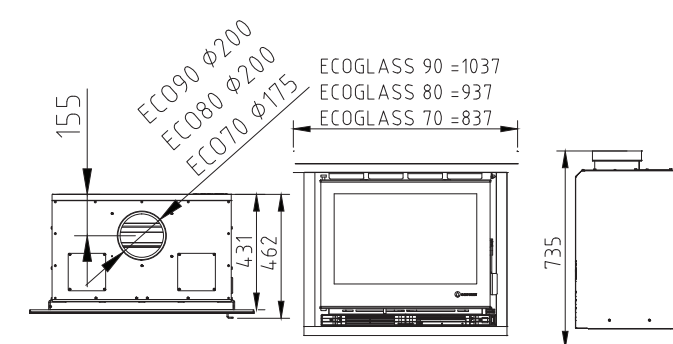
Potencia / Potenza: **10/12/14kW**
 Consumo / Consumo: **3200/3797/4393gr/h**
 Peso / Peso: **122/135/149kg**
 CO₂ emission / CO₂ emissioni: **8,3%**
 CO emission / CO emissioni: **0,15%**
 Diámetro de salida de gases / Prestazioni: **175-200-200mm**

Incluye / Include

Canalizable / Canalizzabile
 Hogar con aislamiento cerámico / Focolare con isolamento in ceramica
 Arranque automático del convector por termostato / Controllo automatico del termostato riscaldamento
 Cajón cenicero de gran capacidad / Cassonetto porta cenere di elevata capacità
 Vacuum cleaning system / Vacuum cleaning system
 Sistemas de seguridad / Sistemi di sicurezza multipli



ECOGLASS INSERT 70/80/90



Características técnicas / Specificazioni

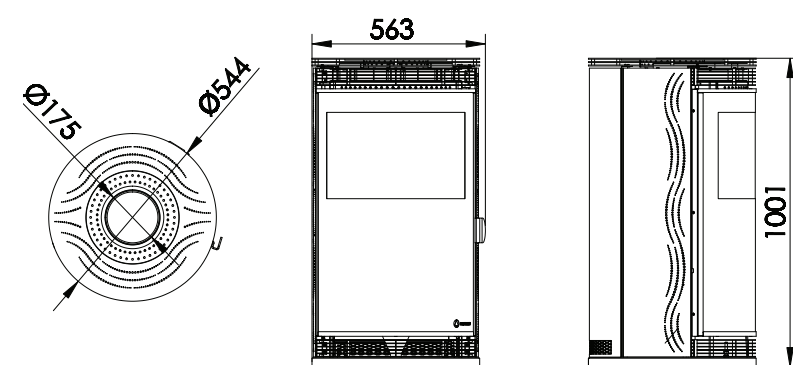
Potencia / Potenza: **10/12/14kW**
 Consumo / Consumo: **3200/3797/4393gr/h**
 CO₂ emission / CO₂ emissioni: **8,3%**
 CO emission / CO emissioni: **0,15%**
 Peso / Peso: **122/135/149kg**
 Diámetro de salida de gases / Prestazioni: **175-200-200mm**

Incluye / Include

Canalizable / Canalizzabile
 Hogar con aislamiento cerámico / Focolare con isolamento in ceramica
 Arranque automático del convector por termostato / Controllo automatico del termostato riscaldamento
 Cajón cenicero de gran capacidad / Cassonetto porta cenere grande capacità
 Vacuum cleaning system / Vacuum cleaning system
 Sistemas de seguridad / Sistemi di sicurezza multipli



ARLES



Características técnicas / Specificazioni

Potencia / Potenza: **12kW**

Consumo / Consumo: **4000gr/h**

Peso / Peso: **132kg**

CO₂ emission / CO₂ emissioni: **8,3%**

CO emission / CO emissioni: **0,15%**

Diámetro de salida de gases / Prestazioni: **175mm**

Incluye / Incluye

Hogar con aislamiento cerámico / Focolare con isolamento in ceramica

Amplia visión panorámica del fuego / Ampia vista panoramica del fuoco

Cajón cenicero de gran capacidad / Cassonetto porta cenere di elevata capacità

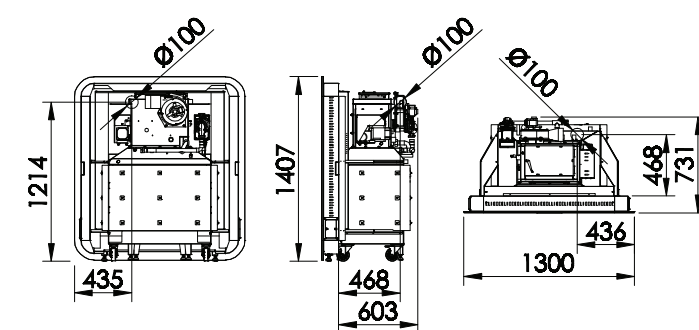
Vacuum cleaning system / Vacuum cleaning system

Sistemas de seguridad / Sistemi di sicurezza multipli

Arranque automático del intercambiador / Controllo automatico del scambiatore



TORONTO



Disponibile a partir del 2015
Disponibile dal 2015

Características técnicas / Specificazioni

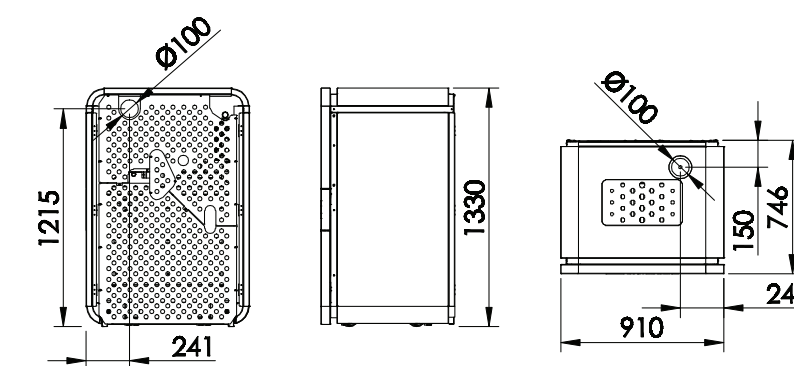
Potencia / Potenza: **30kW**
 Consumo / Consumo: **2000-6700gr/h**
 Peso / Peso: **256kg**
 CO₂ emission / CO₂ emissioni: **12%**
 CO emission / CO emissioni: **0,15%**
 Diámetro de salida de gases / Prestazioni: **100mm**

Incluye / Incluye

Hogar con aislamiento cerámico / Focolare con isolamento in ceramica
 Bomba recirculadora incluida / Pompa di circolazione incorporata
 Control automático de la combustión / Controllo della combustione automatico
 Ruedas para la manipulación / Ruote per spostamento
 Cajón cenicero de gran capacidad / Cassonetto porta cenere di elevata capacità
 Vacuum cleaning system / Vacuum cleaning system
 Sistemas de seguridad / Sistemi di sicurezza



FORTALEZA



Disponibile a partir del 2015
Disponibile dal 2015

Características técnicas / Specificazioni

Potencia / Potenza: **30kW**

Consumo / Consumo: **2000-6700gr/h**

Peso / Peso: **260kg**

CO₂ emission / CO₂ emissioni: **12%**

CO emission / CO emissioni: **0,15%**

Diámetro de salida de gases / Prestazioni: **100mm**

Incluye / Incluye

Hogar con aislamiento cerámico / Focolare con isolamento in ceramica
Bomba recirculadora incluida / Pompa di circolazione incorporata
Control automático de la combustión / Controllo della combustione automatico
Ruedas para la manipulación / Ruote per spostamento
Cajón cenicero de gran capacidad / Cassonetto porta cenere di elevata capacità
Sistemas de seguridad / Sistemi di sicurezza



Bomba de calor

Geotermia | Aerotermia | Geosolar

Pompa di calore

Geotermia | Aerotermia | Geosolare

www.ecoforest.es





www.ecoforest.es
Presencia internacional

